

ESPRESSO DOSE



Bruks- och skötselanvisning

ENDAST FÖR HUSHÅLLSBRUK

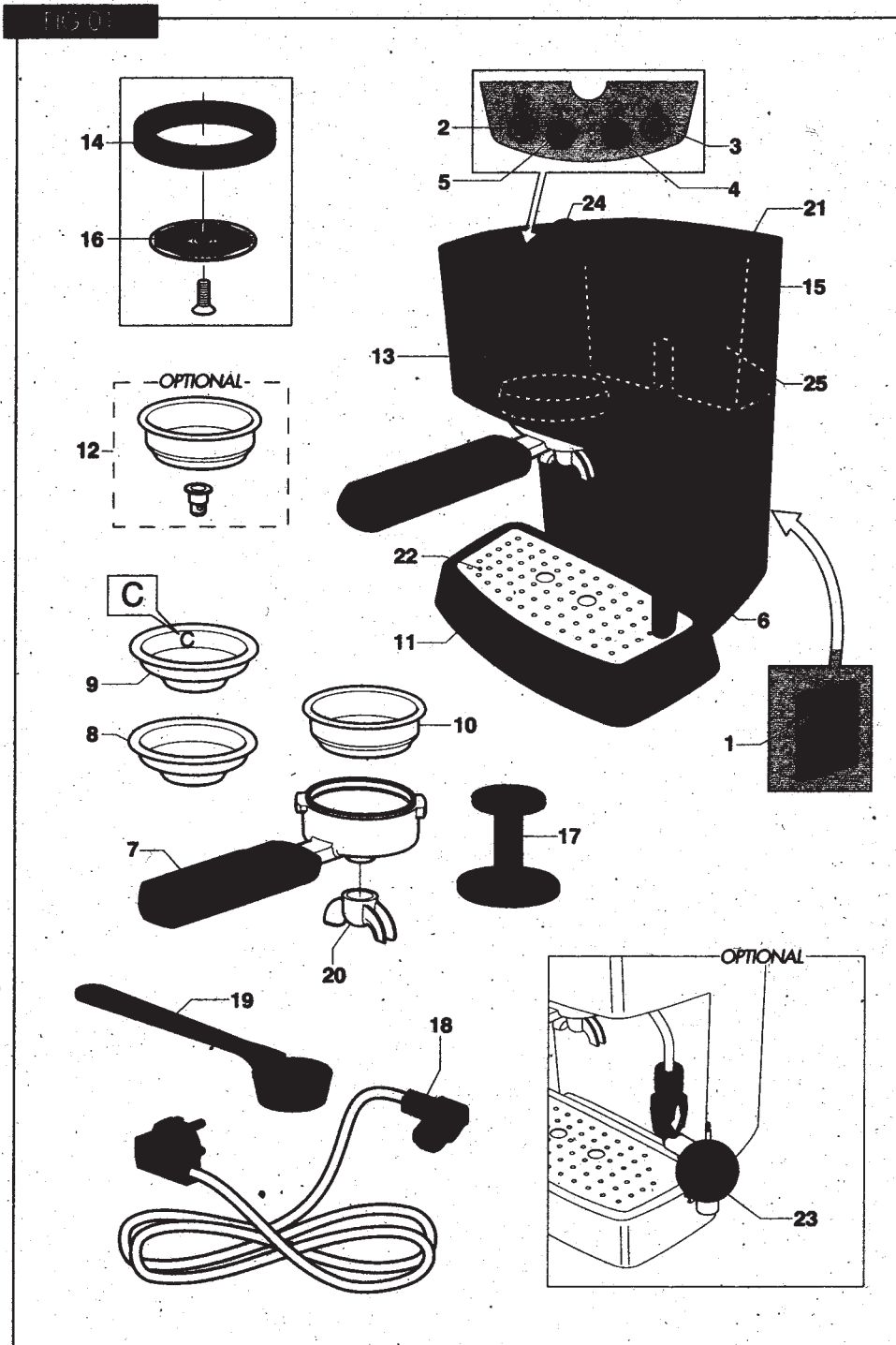
BESKRIVNING	4
TILLBEHÖR	4
INSTALLATION	5
FÖRBEREDELSE	5
STARTA MASKINEN	5
LUFTNING	6
VIKTIGT ATT VETA	7
ATT GÖRA EN GOD ESPRESSO	8
MÄNGDPROGRAMMERING	8
PODS	9
ÅNGA OCH CAPPUCINO	10
CAPPUCINO MED SKUMMAD MJÖLK	10
HETT VATTEN	11
UNDERHÅLL	12
HÅLL MASKINEN REN	12
AVKLAKNING	12
FELSÖKNING	13

Copyright © Adesso AB 2008

Upphovsrätten till detta material ägs av Adesso AB i enlighet med Upphovsrättslagen.

Mångfaldigande av någon del av eller hela innehållet i denna är enligt lagen om upphovsrätt förbjudet utan skriftligt medgivande från Adesso AB.

Förbudet gäller alla former av mångfaldigande såsom kopiering, tryckning, överföring till datamedia, överföring på Internet etc.



- | | |
|--|-----------------------------------|
| 1. Huvudströmbrytare | 10. Filter, 2 koppar |
| 2. Strömbrytare hett vatten/brygg (pump) | 11. Slasklåda |
| 3. Strömbrytare ånga | 12. Cremafilter (extra tillbehör) |
| 4. Mängprogrammering/Kaffe | 13. Brygghuvud |
| 5. Temperaturindikator | 14. Brygghuspackning |
| 6. Ångrör (avtagbart) | 15. Överfyllnadshål |
| 7. Filterhållare | 16. Spridarfilter |
| 8. Filter, 1 kopp | 17. Stamp |
| 9. Podfilter | 18. Nätsladd |

- | | |
|----------------------------|--|
| 19. Kaffemått | 23. Cappuccino mjölkskummare (extra tillbehör) |
| 20. Kaffedispenser | 24. Vred för ånga/hett vatten |
| 21. Lock till vattentank | 25. Avtagbar vattentank |
| 22. Droppbricka (avtagbar) | |

Förberedelse

1. Ta av locket (21) från vattentanken och fyll tanken med kallt friskt vatten. Kontrollera nivån genom tankens fönster så som visas i Fig. 02.

Notera: Det finns ett säkerhetshål i den övre delen av tanken (25) för att förhindra överfyllning.

Vattentanken kan också tas bort ur maskinen (Fig. 02) om man först tar bort tankens lock.

Sätt tillbaka tanken med vatten och locket påsatt.

2. Anslut maskinen till elnätet med hjälp elsladden (18).
3. Slå på maskinen genom att trycka in huvudströmbrytaren (1). Temperaturindikatorn (5) kommer att blinka tills maskinen uppnår sin arbetstemperatur. När arbetstemperaturen uppnåtts övergår indikatorlampan till fast sken.

Starta maskinen

Denna procedur fyller maskinens värmeelement med vatten (luftar kokaren).

Detta bör göras varje gång maskinen slås på.

Placera en tom kopp under brygg huvudet (13). Sätt inte in filterhållaren (7), tryck in knappen för hett vatten/kaffe (2). Pumpen kommer då att starta och efter några sekunder kommer vatten att rinna ut ur brygg huvudet (13).

Tryck ut knappen för hett vatten/kaffe (2) när koppen är full.

Maskinen är nu klar att användas.



Se alltid till att maskinen är frånslagen innan vattentanken avlägsnas. Maskinen kan skadas om pumpen och värmeelementet aktiveras utan vatten.

Luftning

Det kan inträffa att det av olika anledningar kommer in luft i maskinens vattenfyllda system. Detta ger sig till känna genom att det inte går att få ut vatten genom brygg huvudet (13) och att pumpen låter "ansträngd". Skulle detta inträffa ska maskinen luftas genom följande åtgärder:

- Placera en behållare under ångröret (6).
- Vrid ångvredet (24) moturs för att öppna utloppet för ånga/hett vatten. Tryck in knappen för hett vatten/kaffe (2).
- Efter några sekunder bör en jämn stråle vatten komma från ångröret. Låt ca en deciliter vatten komma ut. Stoppa vattenflödet genom att trycka in knappen (2) igen och stänga ångvredet (24).

Maskinen är nu luftad, dvs vattenfylld igen och klar att användas.

Observera:

Temperaturindikatorn (5) blinkar under tiden maskinens värmeelement värms upp till arbetstemperatur. När maskinen slås på efter att ha varit avstängd en längre tid bör man låta den värmas upp i ca 6 minuter innan den används. Efter det kan maskinen användas kontinuerligt.

Efter varje kaffe bryggning kan det droppa något från filterhållaren beroende på att det malda kaffet nu innehåller vatten.



Varning: Starta aldrig pumpen utan att det finns vatten i maskinen. Pumpen kan skadas av att köras torr och detta täcks inte av garantin.

Smaken på ert kaffe beror av mängden och karaktären på kaffebönorna. En kaffebönas speciella egenskaper beror på ett flertal faktorer, men smak och arom bestäms av rostningsprocessen. Bönor som köps i livsmedelsaffärer är ofta inte rostade tillräckligt länge. Dessa bönor är ljusa i färgen och har en torr snarare än oljig yta. Kaffebönor som är rostade under längre tid och högre temperatur blir mycket mörkare. Mörkare bönor ger mer arom än de ljusare.

Det finns ett flertal mörkrostade bönor att välja bland, lämpliga för att brygga espresso. Varje typ av rostning är en utvald blandning av bönor rostade vid en given temperatur för att ge en speciell arom. Det finns koffeinfria bönor som endast har 2% koffein kvar. Testa gärna några nya sorter nästa gång ni köper kaffe till er espressobryggare. Ni kanske upptäcker en ny sort som smakar bättre än er vanliga.

En fin espressomalning avsedd för pumpmaskiner måste användas till er Gaggia-maskin. Fråga efter detta eller be affären mala bönor för espressomaskin om ni inte har egen kvarn. Använd hellre en kvarn med malskivor än en med knivar som ger kaffedamm och ojämn malning.

En "äkta/riktig" espresso kännetecknas av den mörka färgen, den fylliga smaken och det ljusbruna skummet som kallas "crema" på italienska.

Cappuccino är en kombination av espresso och varm skummad mjölk. Lika delar espresso, mjölk och skum rekommenderas. Cappuccino pudras vanligen med t ex kanel, kakao eller muskotnöt.

Espresso är godast varm och serveras omedelbart.

En espresso bör vara ca 3 cl och serveras i 7-9 cl koppar eller glas. Omkring 15 cl volym är lämpligt till cappuccino.

Kaffebönorna ska helst malas i samband med att de ska användas. Glöm inte att det ska vara espressomalning för pumpdrivna maskiner.

Bästa sättet att förvara malet kaffe eller bönor är i en lufttät behållare i frysen. Malet kaffe tar lätt upp smak från andra matvaror.

1. Se först till att genomföra punkterna under avsnittet **Förberedelse**. Börja alltid med att släppa ut en liten mängd vatten ur maskinen.
2. Välj lämpligt filter (8, 9 eller 10) och sätt in det i filterhållaren (7).
Använd det minsta filtret för att göra 1 kopp och det större för att göra 2 koppar espresso.
Sätt sedan in filterhållaren (7) i maskinen.
3. Låt filterhållaren (7) sitta i maskinen ett slag för att bli varm. Ta sedan ut den varma filterhållaren och fyll med espressokaffe av rätt malningsgrad. Använd det medföljande kaffemåttet. Ett mått kaffe i hållaren för varje kopp espresso.
Överfyll inte.
Tryck till kaffet i hållaren med stampen (17).
Idealiskt tryck är 12 kg.
4. Se till att inget kaffe finns på hållarens (7) kanter. Sätt in hållaren i brygghuvudet. Handtaget ska vara vridet ca 45 grader åt vänster framifrån sett. Lås fast hållaren genom att vrida handtaget åt höger tills det pekar rakt ut eller något till höger.
5. Placera en eller två espressokoppar på droppbrickan under filterhållarens utlopp. Tryck på knappen (4) för att göra en kopp av förprogrammerad mängd.
6. Kaffebryggningen avslutas automatisk när den inprogrammerade mängden (se nästa avsnitt) uppnått. Bryggningen kan också stoppas när som helst genom att trycka en gång till på knappen (4).
7. Ta bort kopporna och servera kaffet.
8. För att göra fler espresso tar man först bort filterhållaren ur maskinen (vrid handtaget åt vänster). Var försiktig då det kan finnas hett vatten överst i filterhållaren. Då filterhållaren tas bort droppar det lite vatten från brygghuvudet. Detta är helt normalt. Knacka ur det använda kaffet ur filtret och repetera punkterna 2 till 7 ovan.
9. Det går också att göra kaffe helt manuellt, dvs utan att använda den förprogrammerade mängden. Genomför då först punkterna 2 till 4 ovan. Tryck sedan på knappen (2) för att starta bryggningen. Tryck sedan på knappen (2) igen, för att stoppa, när önskad mängd uppnått. Avsluta med punkterna 7 och 8.

OBS! Låt aldrig en bryggning ta mer än 40 sekunder, då detta kan skada pumpen.

Mängdprogrammering

Denna maskin kan programmeras för att ge önskad mängd vatten vid kaffebryggningen för att passa den personliga smaken. Börja med att genomföra punkterna 2,3 och 4 i avsnittet ovan. Sedan programmeras maskinen genom att:

1. Tryck in och håll kvar programmeringsknappen (4) intryckt.
Efter ca 3 sekunder kommer indikatorlampan ?????? att börja blinka samtidigt som pumpen startar.
2. Vänta till önskad kaffemängd erhållits.
3. Släpp knappen (4) för att stoppa pumpen.
4. Maskinen är nu programmerad att ge den just valda kaffemängden då knappen (4) trycks.
5. Man kan alltså programmera maskinen att ge önskad mängd kaffe (starkare eller svagare) efter den personliga smaken. Givetvis bör mängden också anpassad till om man använder filtret för 1 eller 2 koppar.
6. Efter programmeringen används maskinen på normalt sätt som beskrivits tidigare

Bra att veta:

Tryck 1 gång på knappen (4) så brygger maskinen 1 kopp (programmerad mängd).

Tryck 2 gånger på knappen (4) så brygger maskinen 2 koppar (dubbel programmerad mängd).

Pods

Kaffe kan också bryggas med pods om man använder det medföljande podsfiltret (9).

- Värm filterhållaren (7) med podsfiltret genom att låta den sitta i maskinen.
- Ta ut filterhållaren och lägg i en kaffepod.
- Se till att podspappret inte sticker ut ur filterhållaren.
- Sätt in och vrid fast filterhållaren i maskinen.
- Placera en kopp på droppbrickan under filterhållarens utlopp.
- Tryck på knappen (4) för att starta bryggningen.
- Bryggningen avslutas automatiskt efter programmerad mängd eller genom att trycka på knappen (4) en gång till.
- Servera kaffet.

Ånga kan användas för att skumma mjölk till en cappucino men även till att värma andra drycker.



Varning! Det är mycket lätt att skålla sig på het ånga. Ångröret kan också bli mycket hett och bör därför inte vidröras med bara händer.

Cappuccini med skummad mjölk

1. Brygg en espresso (i en stor kopp) som beskrivits tidigare.
2. Rikta ångröret över slasklådan (11) eller någon lämplig behållare. Öppna vredet (24) för hett vatten/ånga. Vänta några sekunder tills det kommer en jämn ångström ur röret. Detta för att få bort vattnet ur ångsystemet.
3. Stäng vredet (24).
4. Tryck på ångknappen (3).
5. Vänta i ungefär 50-60 sekunder tills indikatorn (5) för rätt temperatur lyser med fast sken. Placera en behållare till hälften fylld med kall mjölk under mjölkskummaren. Se Fig. 3.
För att få bästa resultat ska både mjölken och behållaren vara kalla.
6. Öppna ångvredet (24) försiktigt genom att sakta vrida det moturs. Ju mer man vrider ju mer ånga får man.
Viktigt: Man bör inte ha ångvredet öppet mer än 60 sekunder för att inte skada pumpen.
7. Roter behållaren med mjölk med mjölkskummaren något under ytan tills lagom med skum erhålls. Låt inte mjölken börja koka.
8. Stäng ångvredet, när mjölken är färdigskummad, genom att vrida ångvredet medsols. Tryck på ångknappen (3) igen.
9. Placera försiktigt mjölkskummet ovanpå espresson med hjälp av en sked och häll sedan ner den heta mjölken efter koppens insida.

Toppa med exempelvis kakaopulver. Servera.

Observera. Det går inte att brygga kaffe direkt efter det att man använt mjölkskummaren, då vattenkokaren innehåller ånga. Resultatet skulle bli ett bränt kaffe. För att sänka temperaturen och fylla kokaren med vatten görs följande:

Placera en kopp på droppbrickan

Sätt inte in filterhållaren

Tryck in bryggknappen (2) och låt koppen fyllas med vatten

Tryck på knappen (2) igen.

Maskinen är nu klar att göra fler espresso.

Hett vatten



Varning! Det är mycket lätt att skålla sig på hett vatten. Vattenutloppen kan också bli mycket hett och bör därför inte vidröras med bara händer. Se också upp för stänkande hett vatten.

1. Se till att punkterna under **Förberedelse** är genomförda.
2. Sätt om nödvändigt igång maskinen med strömbrytaren (1).
3. Kall maskin bör värmas upp under minst 6 minuter för att få rätt arbetstemperatur.
4. Placera en behållare under ångröret (6).
5. Öppna ångvredet (24) försiktigt genom att vrida det moturs.
6. Tryck in hetvattenknappen (2) för att få vatten.
7. Stoppa vattenflödet när önskad mängd erhållits genom att trycka på knappen (2) igen. Stäng ångvredet genom att vrida det medurs.

Låt inte pumpen gå mer än ca 40 sekunder för att pumpa hett vatten.

Håll maskinen ren

1. Viktigt: Mjölkskummaren (6) måste rengöras varje gång den använts. Mjölk som hettats upp stelnar snabbt och kan vara svår att få bort senare. Avsluta alltid mjölkskumning med att låta het ånga passera några sekunder genom det fria ångröret. Ytterdelarna torkas av med fuktig trasa. En nål kan användas för att hålla det lilla hålet i den inre delen öppet.
2. Rengör filterhållaren och filtren i varmt vatten.
3. Torka av maskinens yttre med en lätt fuktad trasa.
4. Ta bort slasklådan (11) och droppbrickan (22) och rengör med vatten och diskmedel.
5. Håll bryggpackningen inne i brygg huvudet ren från kafferester.
6. Spridarfiltret (16) bör regelbundet skruvas av och rengöras från kafferester.
7. Om maskinen inte ska användas under en längre period bör man tömma den inre kokaren på vatten. Detta görs på följande sätt:
 - Öppna ångvredet (24) genom att vrida det moturs
 - Tryck in knappen (2) för hett vatten och knappen (3) för ånga.
 - Låt det komma ca två cappuccino-koppar vatten från ångröret.
 - Stäng ångvredet (24) och tryck på knapparna (2) och (3).
 - Stäng av maskinen.*OBS! Låt aldrig maskinens pump gå utan vatten.*
8. *Observera att fullt normalt för en espressomaskin att ibland avge mindre mängd ånga eller droppa vatten. Detta är speciellt fallet då vattentrycket ändras vid användandet av maskinen.*

Se därför till att vid behov tömma slasklådan (11).

Avkalkning

Beroende på hur ofta maskinen används och vattnets hårdhetsgrad måste maskinen avkalkas med lämpligt mellanrum. En tumregel kan vara att avkalka maskinen varannan månad. Använd endast avkalkningsmedel från Gaggia. Under inga omständigheter får avkalkningsmedel baserade på vinäger eller citronsyra användas.

- Ta först bort spridarfiltret (16) och rengör det.
- Blanda till avkalkningsmedlet enligt anvisningarna och häll i vattentanken.
- Låt lösningen passera genom dels brygg huvudet och dels genom ångröret i ca 1 minut vardera.
- Vänta i 20 minuter och upprepa sedan proceduren tills lösningen är slut.
- Rengör sedan maskinen från avkalkningsmedel genom att låta friskt rent vatten pumpas igenom. Sätt sedan tillbaka spridarfiltret.

Observera att problem orsakade av bristande avkalkning inte omfattas av garanti.

<i>Problem</i>	<i>Möjligt fel</i>
Kommer inget kaffe	Igensatt kaffefilter Igensatt spridarfilter
Kaffet rinner för fort	För grovmalet kaffe Kaffet för dåligt hoppresat i filtret
Pumpen låter illa	Inget vatten i tanken Luft i kokaren, lufta maskinen
Vatten läcker från filterhållaren	Filterhållaren felaktigt insatt Brugghuspackningen smutsig eller utsliten Kafferester på kanten av filterhållaren
Dåligt med crema	För grovmalet kaffe Kaffet för dåligt hoppresat i filtret För gammalt eller tort kaffe
För kall espresso	Maskinen har inte värmts upp För grovmalet kaffe
Blir inget mjölkskum	Ångröret igensatt Mjölken för het eller har kokat

FIG.02

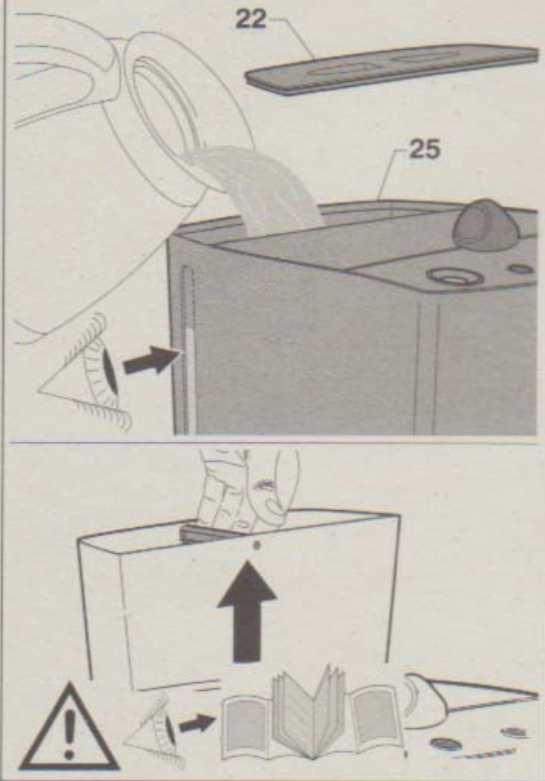


FIG.04

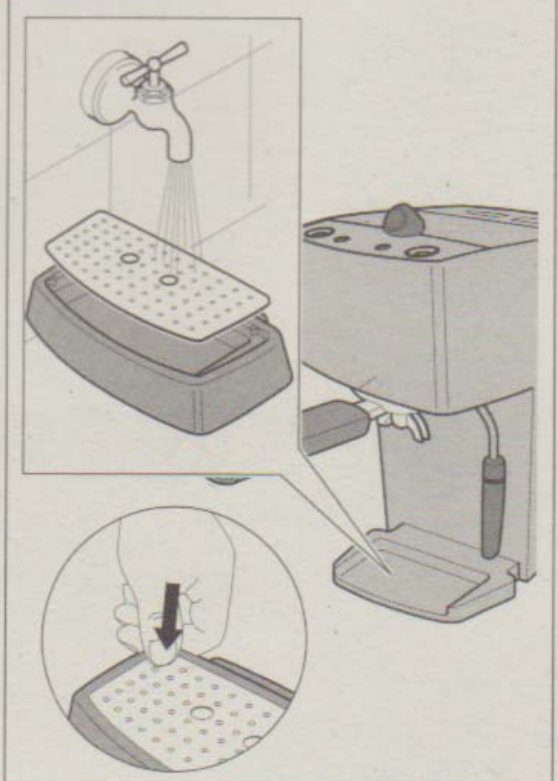


FIG.03

